

ЗАО "Альфа Телеком"

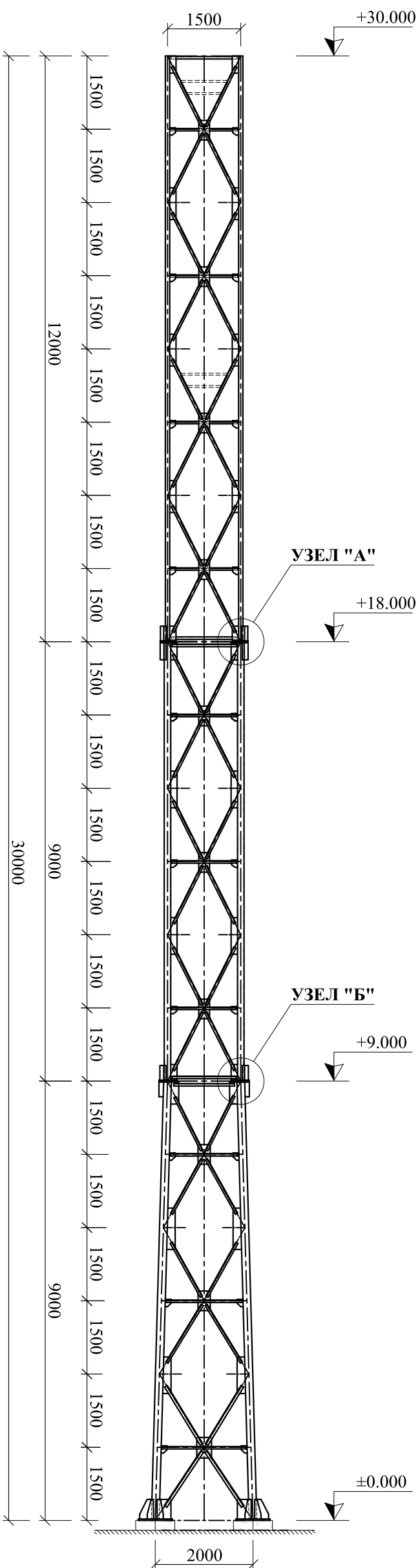
КОНКУРСНАЯ ДОКУМЕНТАЦИЯ

Графическое приложение №2
(3-х-гранная башня высотой 30м)

Стадия:
Шифр:
Комплект: рабочие чертежи.

г. Бишкек 2022г.

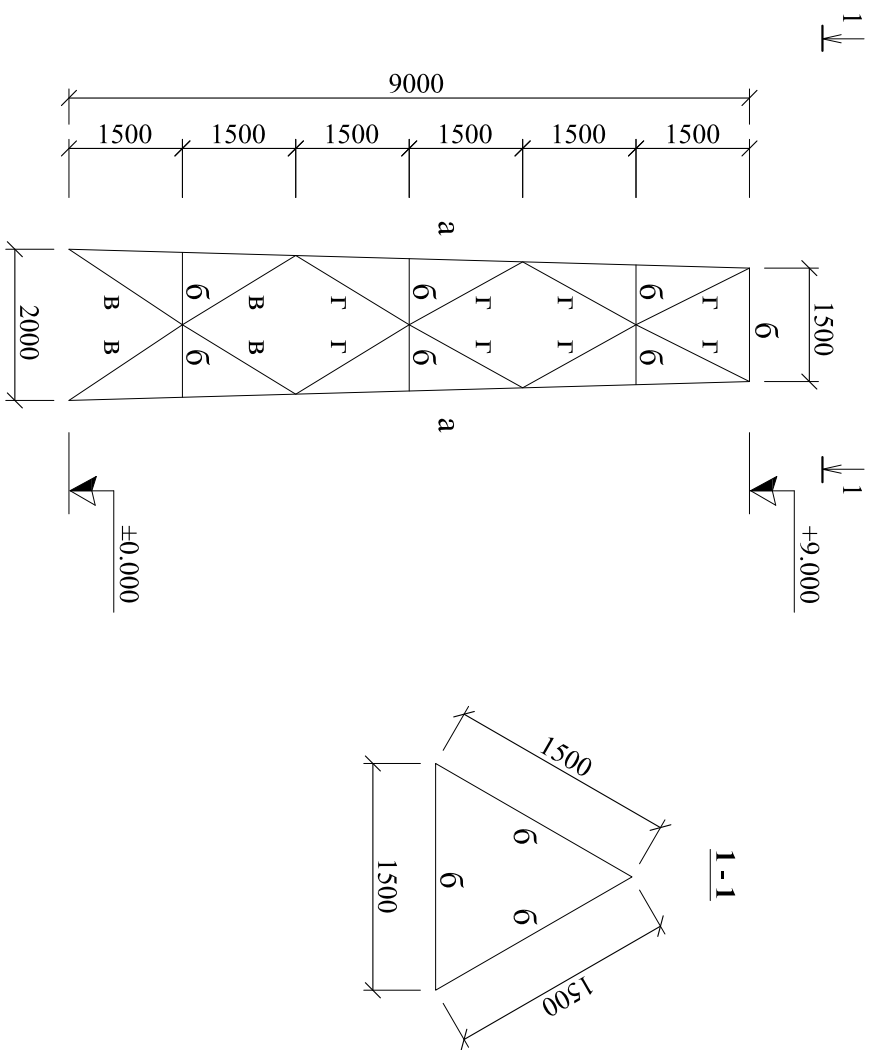
УЗЛЫ СТЫКА СЕКЦИЙ
М 1:100



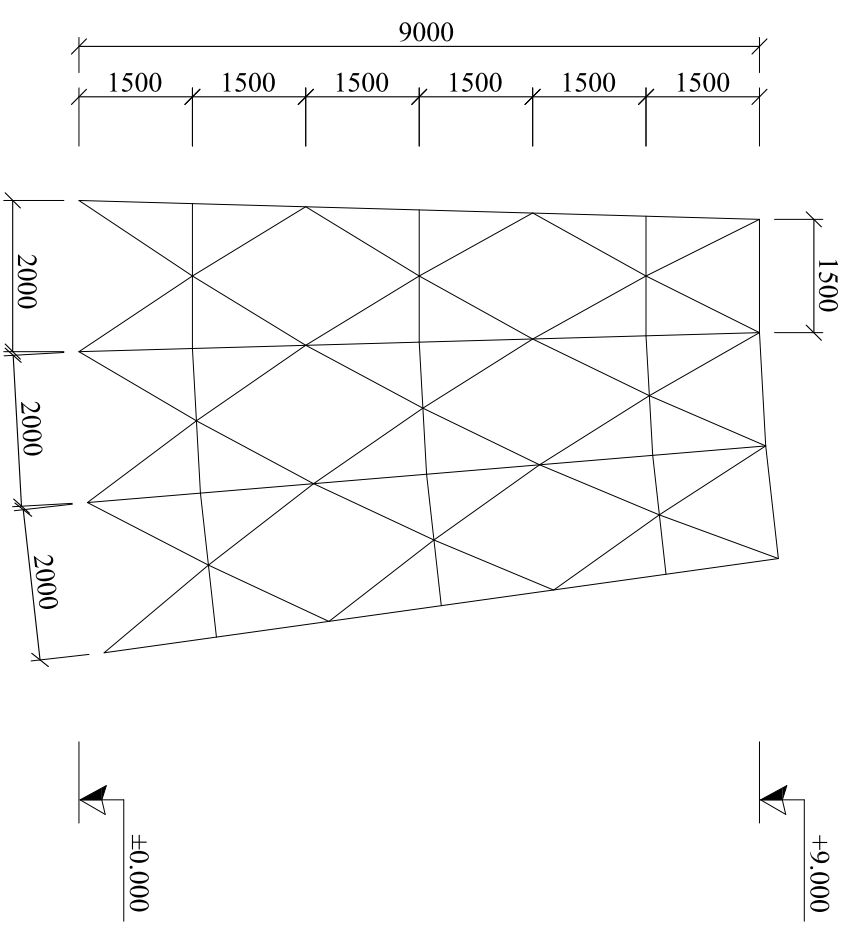
ПРИЛОЖЕНИЕ №2				
Антенно - мачтовые сооружения ЗАО "Альфа Телеком".				
Изм.	Кол.уч	Лист	№ док	Подпись
				Дата
Конкурсная документация				
ЗАО "Альфа Телеком"			страниц	листов
ЗАО "Альфа Телеком"			РП	2

ПРИЛОЖЕНИЕ №2

ВЕДОМОСТЬ КОНСТРУКТИВНЫХ ЭЛЕМЕНТОВ СЕКЦИИ С-1
М 1:100



РАЗВЕРТКА РЕШЕТКИ СЕКЦИИ С-1



ВЕДОМОСТЬ КОНСТРУКТИВНЫХ ЭЛЕМЕНТОВ СЕКЦИИ С-1

№	Обозначение	Наименование	Сечение	Примечание
1	а	Пояса	тр. Ø159х5мм	
2	б	Распорки	2 L50х50х4мм	
3	в	Раскосы	2 L63х63х4мм	
4	г	Раскосы	2 L50х50х4мм	

Изм.				Кол.уч	Лист	№ док	Подпись	Дата
ПРИЛОЖЕНИЕ №2 Антенно - мачтовые сооружения ЗАО "Альфа Телеком".								
Конкурсная документация								
				РП	4			
ЗАО "Альфа Телеком"								

Спецификация металла на секцию С-1

№	Элемент	b, (мм)	Сечение ширина (мм)	Длина (мм)	Кол. (шт.)	Общая длина (м)	Масса 1п.м. (кг)	Общая масса (кг)	
1.1	Пояса	5.0	тр. 159	8955	3	26.9	18.99	510.2	
1.2	Распорки	4	2L50x50	1240	6	7.4			
1.3	Распорки	4	2L50x50	1380	6	8.3			
1.4	Распорки	4	2L50x50	1550	6	9.3			
1.5	Распорки	4	2L50x50	1715	6	10.3			
1.6	Полураскосы	4	2L50x50	1220	12	14.6			
1.7	Полураскосы	4	2L50x50	1275	12	15.3			
1.8	Полураскосы	4	2L50x50	1265	12	15.2			
1.9	Полураскосы	4	2L50x50	1380	12	16.6			
Итого на L50x50x4мм							96.99	3.05	295.8
1.10	Полураскосы	4	2L63x63	1400	12	16.8			
1.11	Полураскосы	4	2L63x63	1350	12	16.2			
Итого на L63x63x4мм							33.00	3.90	128.7
1.12	Опорные плиты	30	700	700	3	-	-	314.4	
1.13	Фланцы	20	Ø350	-	3	-	-	45.29	
1.14	Опорные фасонки	6	240	400	18	7.2	11.304	81.4	
1.15	Фасонки фланца	6	95	450	6	2.7	4.475	12.1	
1.16	Фасонки фланца	6	150	450	6	2.7	7.065	19.1	
1.17	Фасонки	6	120	150	18	2.7	5.652	15.3	
1.18	Фасонки	6	150	850	12	10.2	7.065	72.1	
1.19	Фасонки	6	250	400	6	2.4	11.775	28.3	
1.20	Фасонки	6	300	420	3	1.3	14.13	17.8	
1.21	Соединительные планки	6	50	70	24	1.7	2.355	4.0	
1.22	Соединительные планки	6	50	85	12	1.0	2.355	2.4	
Итого на секцию С-1:								1546.7	
Наплавленный металл:								30.9	
Всего металла (без учета массы лестницы):								1578	
Вес лестницы:								64	
Всего на секцию С-1 (с учетом лестницы):								1642	

Спецификация металла на лестницу секции С-1

№	Элемент	b, (мм)	Сечение ширина (мм)	Длина (мм)	Кол. (шт.)	Общая длина (м)	Масса 1п.м. (кг)	Общая масса (кг)	
1	Пояса	4	L50x50	7485	2	15.0			
2	Распорки	4	L50x50	100	8	0.8			
Итого на L50x50x5мм							15.77	3.05	48.1
3	Проступи	-	Ø16, А-1	430	21	9.0	1.58	14.3	
Итого на лестницу секции С-1:								62.4	
Наплавленный металл:								1.2	
Всего металла на лестницу секции С-1:								64	

Изм.	Кол.уч	Лист	№ док	Подпись	Дата	Конкурсная документация	РП	7	7
ПРИЛОЖЕНИЕ №2									
Агентно - магтовые сооружения ЗАО "Альфа Телеком".									
ЗАО "Альфа Телеком"									

Спецификация металла на секцию С-2

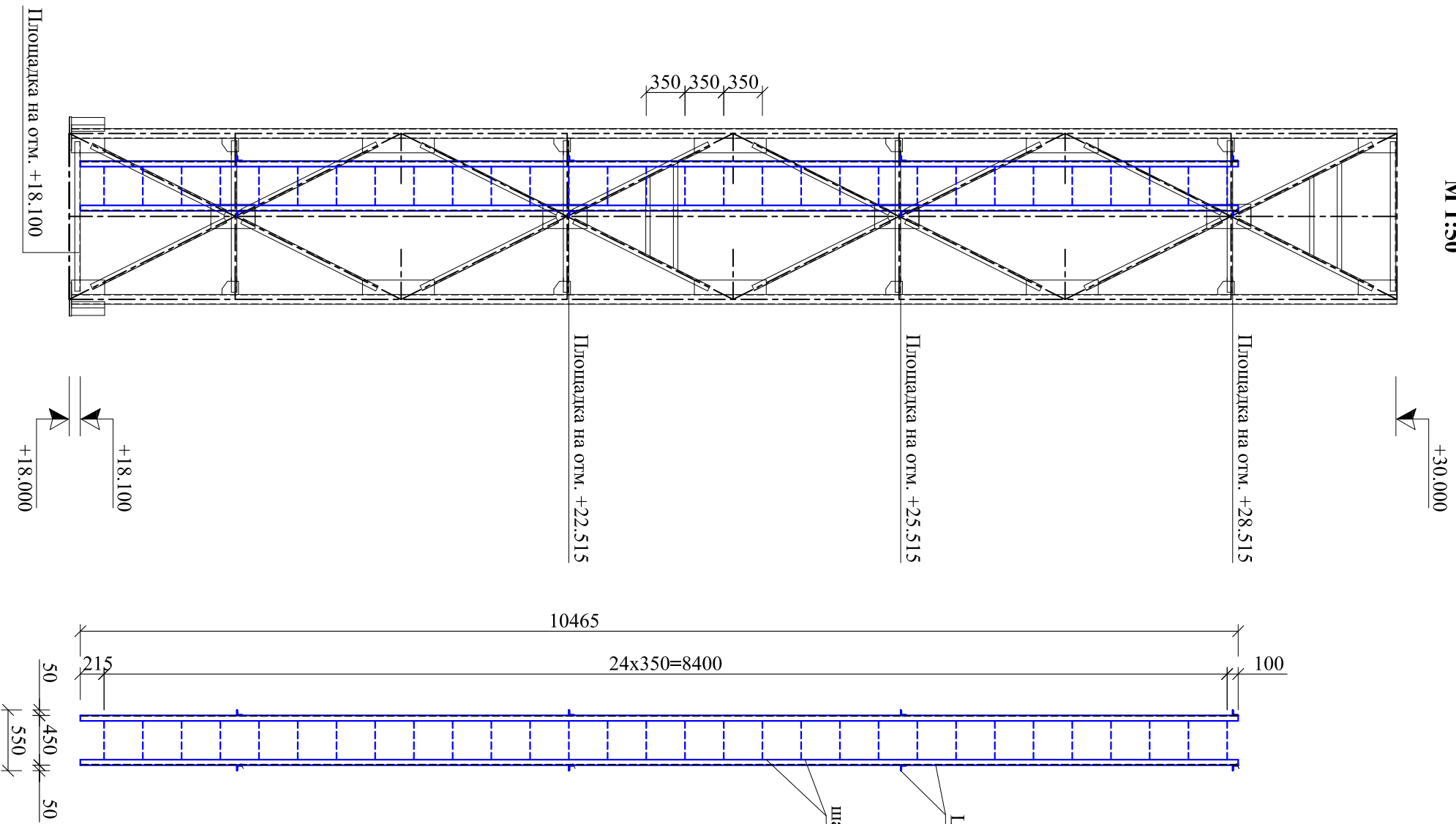
№	Элемент	b, (мм)	Сечение ширина (мм)	Длина (мм)	Кол. (шт.)	Общая длина (м)	Масса 1п.м. (кг)	Общая масса (кг)
2.1	Пояса	4.0	тр. 133	8960	3	26.9	10.85	291.6
2.2	Распорки	4	2L50x50	1325	30	39.8		
2.2.1	Распорка площадки	4	L50x50	730	2	1.5		
2.2.2	Распорка площадки	4	L50x50	640	4	2.6		
2.3	Полураскосы	4	2L50x50	1320	36	47.5		
2.4	Полураскосы	4	2L50x50	1285	24	30.8		
2.5	Полураскосы	4	2L50x50	1350	12	16.2		
Итого на L50x50x4мм						138.33	3.05	421.9
2.6	Фланцы	20	Ø300	-	3	-	-	33.28
2.7	Фланцы	20	Ø350	-	3	-	-	45.29
2.8	Фасонки нижнего фланца	5	130	320	6	1.9	5.1	9.8
2.9	Фасонки нижнего фланца	5	90	320	6	1.9	3.53	6.8
2.10	Фасонки верхнего фланца	5	80	350	6	2.1	3.14	6.6
2.11	Фасонки верхнего фланца	5	130	350	6	2.1	5.1	10.7
2.12	Фасонки	5	120	150	18	2.7	4.71	12.7
2.13	Фасонки	5	130	750	12	9.0	5.1	45.9
2.14	Фасонки	5	220	400	9	3.6	8.635	31.1
2.15	Соединительные планки	5	50	70	36	2.5	1.96	4.9
2.16	Наступл площадки	3	630	1300	2	-	-	30.4
Итого на секцию С-2:						951.0		
Наплавленный металл:						19.0		
Всего металла (без учета массы лестницы):						970		
Вес лестницы:						75		
Всего на секцию С-2 (с учетом лестницы):						1045		

Спецификация металла на лестницу секции С-2

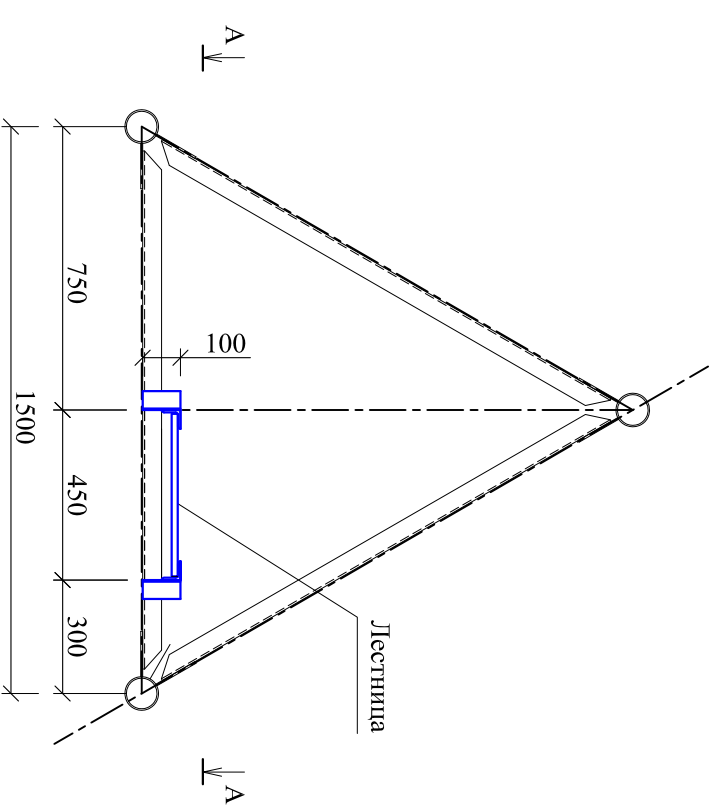
№	Элемент	b, (мм)	Сечение ширина (мм)	Длина (мм)	Кол. (шт.)	Общая длина (м)	Масса 1п.м. (кг)	Общая масса (кг)
1	Пояса	4	L50x50	8900	2	17.8		
2	Распорки	4	L50x50	100	8	0.8		
Итого на L50x50x4мм						18.60	3.05	56.7
3	Проступи	-	Ø16, А-1	430	25	10.8	1.58	17.0
Итого на лестницу секции С-2:						73.7		
Наплавленный металл:						1.5		
Всего металла на лестницу секции С-2:						75		

ПРИЛОЖЕНИЕ №2					
Агентно - монтажные сооружения ЗАО "Альфа Телеком".					
Изм.	Кол.уч	Лист	№ док	Подпись	Дата

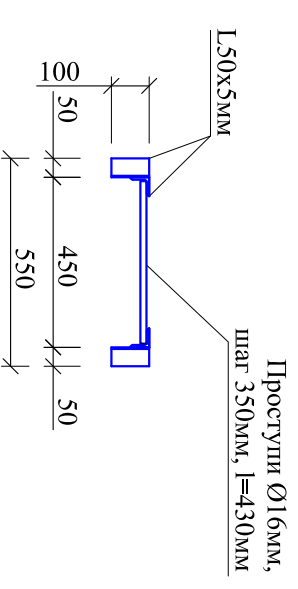
Конкурсная документация			этапия	лист	листов
ЗАО "Альфа Телеком"			РП	12	



ЛЕСТНИЦА СЕКЦИИ С-3
М 1:20



ЛЕСТНИЦА



- Примечание:
1. Пояса лестницы закрепить распорками к элементам башни по месту установки;
 2. Проступи выполнить из арматуры А-1 диаметром 16мм. Шаг проступей - 350мм;
 3. Проступи приварить к поясам лестницы швы=5мм;
 4. Элементы лестницы соединить сваркой. Длина шва - по всей длине наложения элементов.

ПРИЛОЖЕНИЕ №2				Антенно - мачтовые сооружения ЗАО "Альфа Телеком".		
Конкурсная документация				стадия	лист	листов
				РП	16	
				ЗАО "Альфа Телеком"		
Изм.	Кол.уч	Лист	№ док	Подпись	Дата	

Спецификация металла на секцию С-3

№	Элемент	b, (мм)	Сечение ширина (мм)	Длина (мм)	Кол. (шт.)	Общая длина (м)	Масса 1п.м. (кг)	Общая масса (кг)
3.1	Пояса	3.5	тр.89	11980	3	35.9	7.38	265.2
3.2	Распорки	4	L50x50	1370	18	24.7		
3.2.1	Распорка площадки	4	L50x50	730	4	2.9		
3.2.2	Распорка площадки	4	L50x50	640	8	5.1		
3.3	Полураскосы	4	2L50x50	1365	48	65.5		
3.4	Полураскосы	4	2L50x50	1375	36	49.5		
3.5	Полураскосы	4	2L50x50	1355	12	16.3		
Итого на L50x50x4мм						163.98	3.05	500.1
3.6	Фланцы	20	Ø300	-	3	-	-	33.28
3.7	Заглушка	5	Ø100	-	3	-	-	0.92
3.8	Фасонки нижнего фланца	5	130	300	6	1.8	5.1	9.2
3.9	Фасонки нижнего фланца	5	100	300	6	1.8	3.925	7.1
3.10	Фасонки	5	120	150	24	3.6	4.71	17.0
3.11	Фасонки	5	130	350	6	2.1	5.1	10.7
3.12	Фасонки	5	130	650	18	11.7	5.1	59.7
3.13	Фасонки	5	220	400	12	4.8	8.635	41.4
3.14	Соединительные планки	5	50	70	48	3.4	1.96	6.6
3.15	Настил площадки	3	630	1300	4	-	-	60.8
3.16	Дуги ограждения	4	-40	850	9	7.7	1.26	9.6
3.17	Дуги ограждения	4	-40	1100	9	9.9	1.26	12.5
Итого на секцию С-3:						1034.1		
Наплавленный металл:						20.7		
Всего металла (без учета массы лестницы):						1055		
Вес лестницы:						88		
Всего на секцию С-3 (с учетом лестницы):						1143		

Спецификация металла на лестницу секции С-3

№	Элемент	b, (мм)	Сечение ширина (мм)	Длина (мм)	Кол. (шт.)	Общая длина (м)	Масса 1п.м. (кг)	Общая масса (кг)
1	Пояса	4	L50x50	10465	2	20.9		
2	Распорки	4	L50x50	100	8	0.8		
Итого на L50x50x5мм						21.73	3.05	66.3
3	Проступи	-	Ø16, А-1	430	30	12.9	1.58	20.4
Итого на лестницу секции С-3:						86.7		
Наплавленный металл:						1.7		
Всего металла на лестницу секции С-3:						88		

ПРИЛОЖЕНИЕ №2

Агентно - монтажные сооружения
ЗАО "Альфа Телеком".

Конкурсная документация

Изм.	Кол.уч	Лист	№ док	Подпись	Дата

стация лист листов

РП 17

ЗАО "Альфа Телеком"

ОБЩИЙ ВИД ФУНДАМЕНТА Ф-1
М 1:50

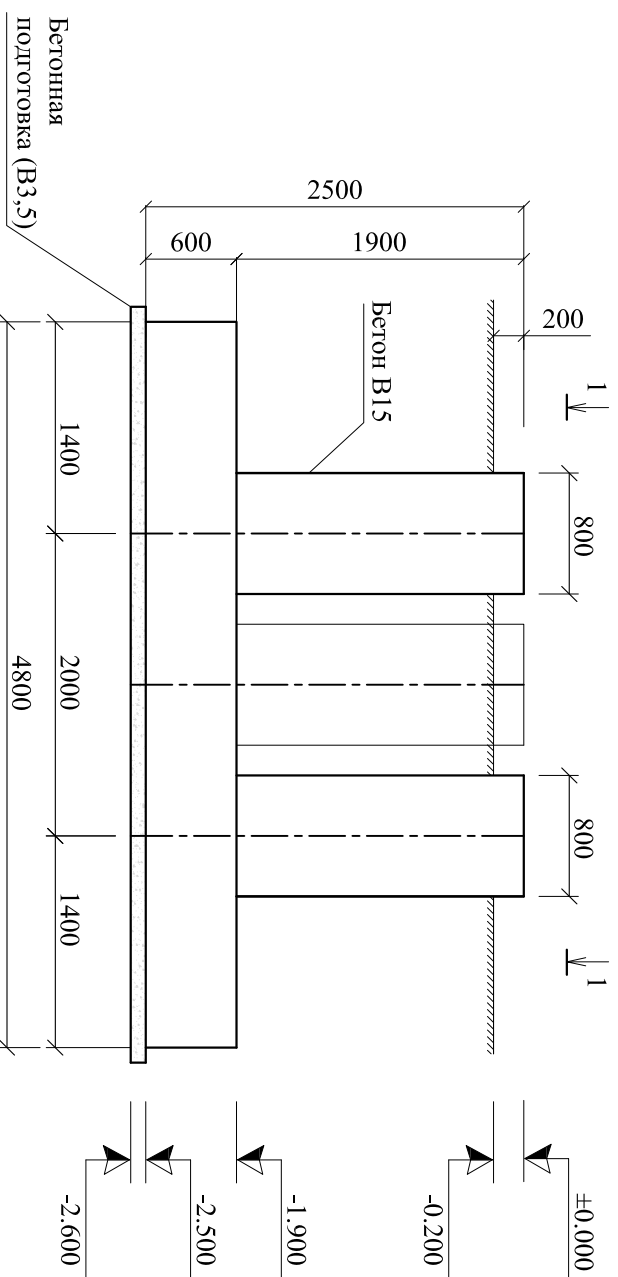
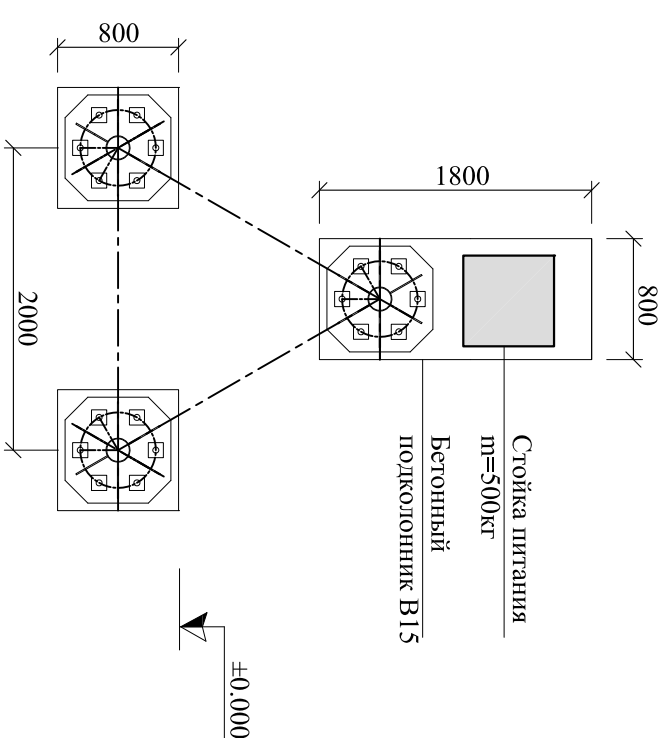


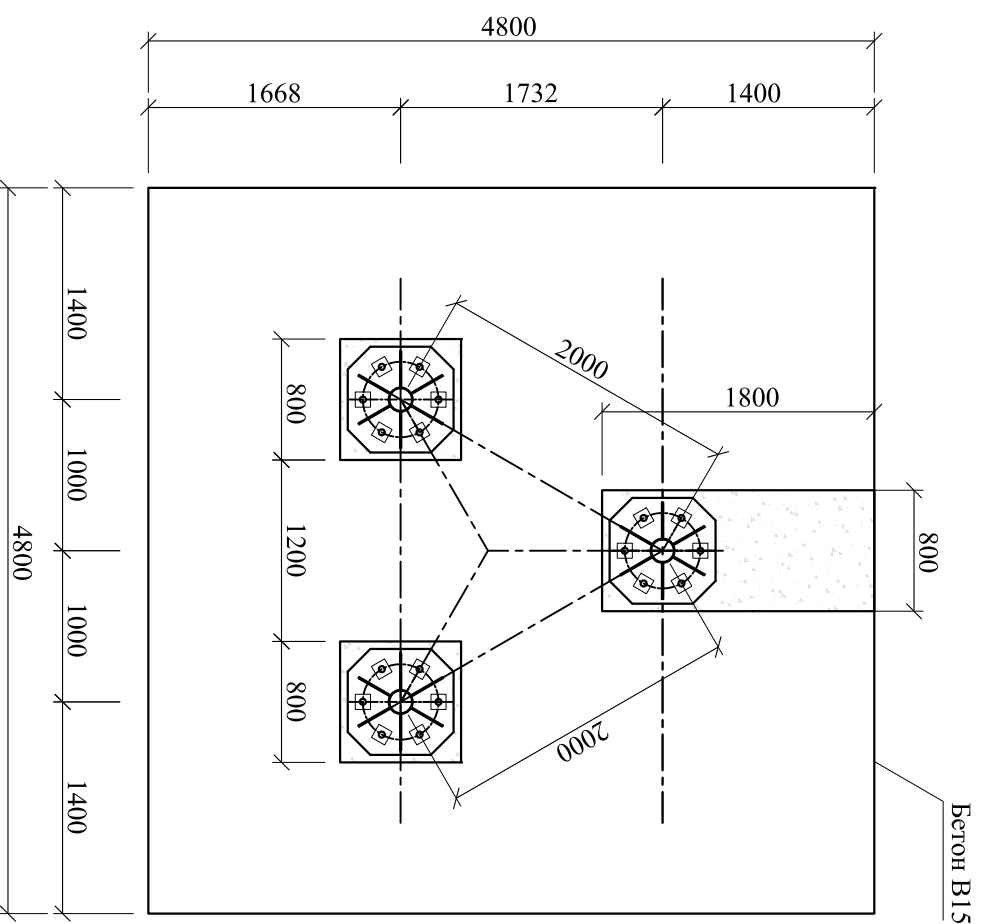
СХЕМА ПОДКОЛОННИКОВ
М 1:50



Примечание:

1. Класс бетона по прочности на сжатие - В15. За отметку ±0.000 принята отметка верхнего обреза фундамента. Глубина заложения фундамента - 2,3м от уровня поверхности земли. Размер подошвы фундамента в плане - 4800x4800мм, толщина плитной части - 600мм. Размер подколонников в плане - 800x800мм (2шт) и 800x1800мм (1шт). Высота подколонников (от плитной части до верхнего обреза фундамента) - 1900мм.
2. Во избежании локального напряжения, под подошвой фундамента выполнить бетонную подготовку толщиной 100мм из бетона марки М50. Размер бетонной подготовки в плане - 5000x5000мм.

1-1



Объемы бетонного фундамента

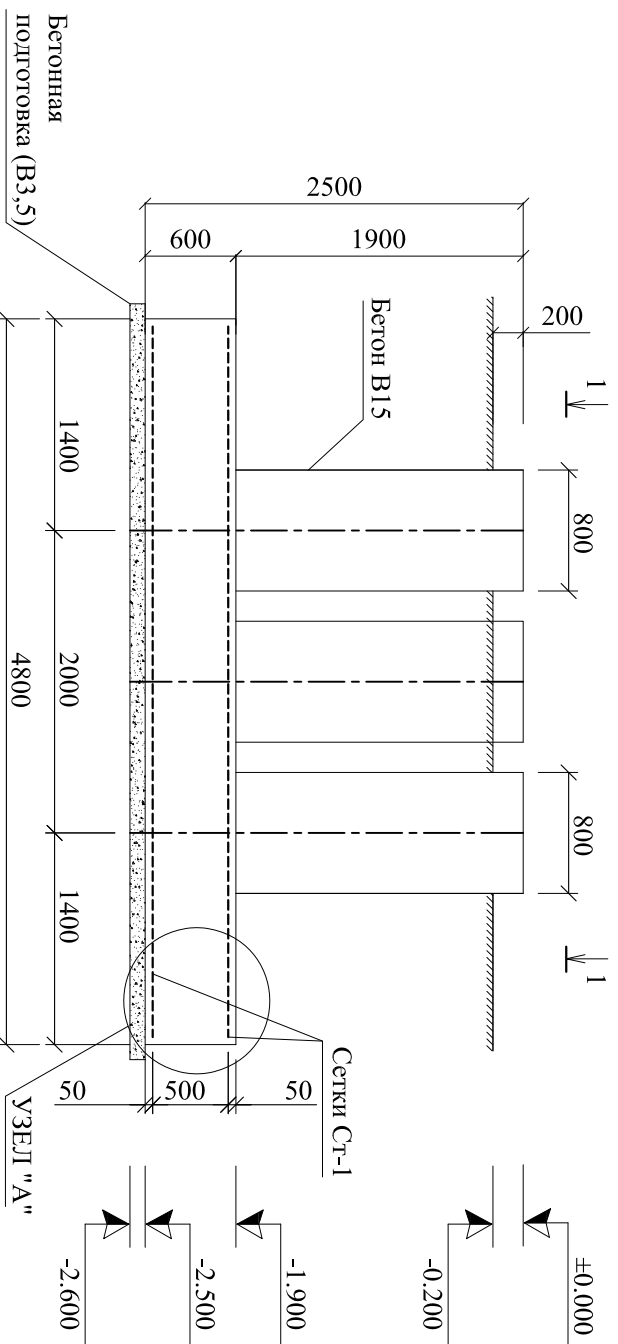
№	Элемент	Класс бетона	Ширина	Длина	Высота	Кол-во	Объем (м³)
1	Плитная часть	В15	4,8	4,8	0,6	1	13,824
2	Подколонники	В15	0,8	0,8	1,9	2	2,432
3	Подколонник	В15	0,8	1,8	1,9	1	2,736
Всего бетона В15:							19,0

ПРИЛОЖЕНИЕ №2

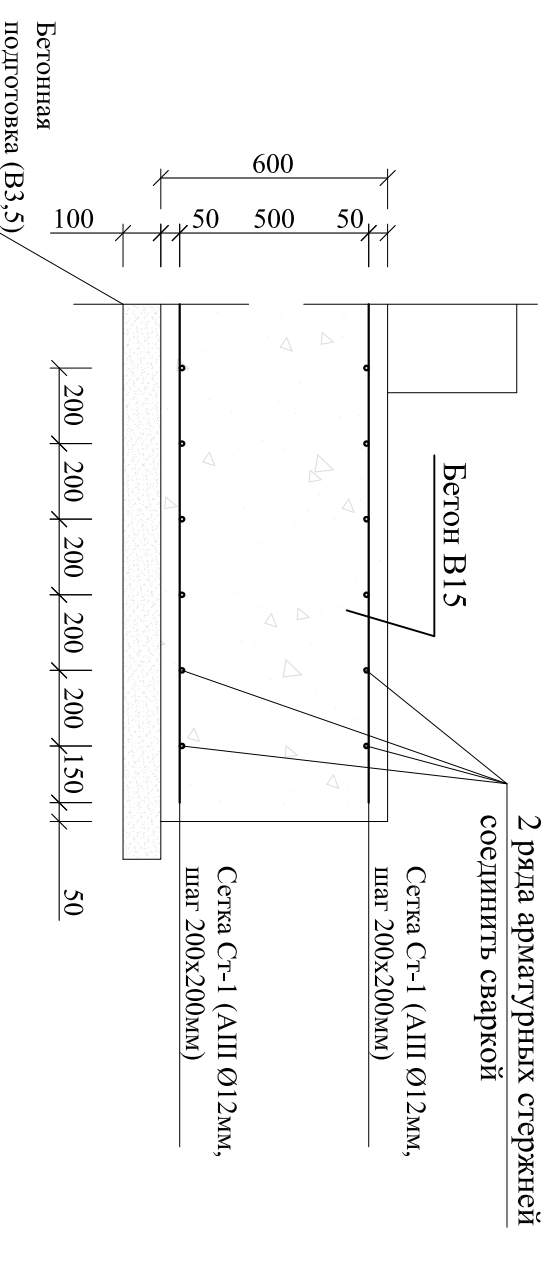
Антенно - мачтовые сооружения
ЗАО "Альфа Телеком".

Изм.	Кол.уч	Лист	№ док	Подпись	Дата	статия	лист	листов
						Конкурсная документация		
						РП	18	
						ЗАО "Альфа Телеком"		

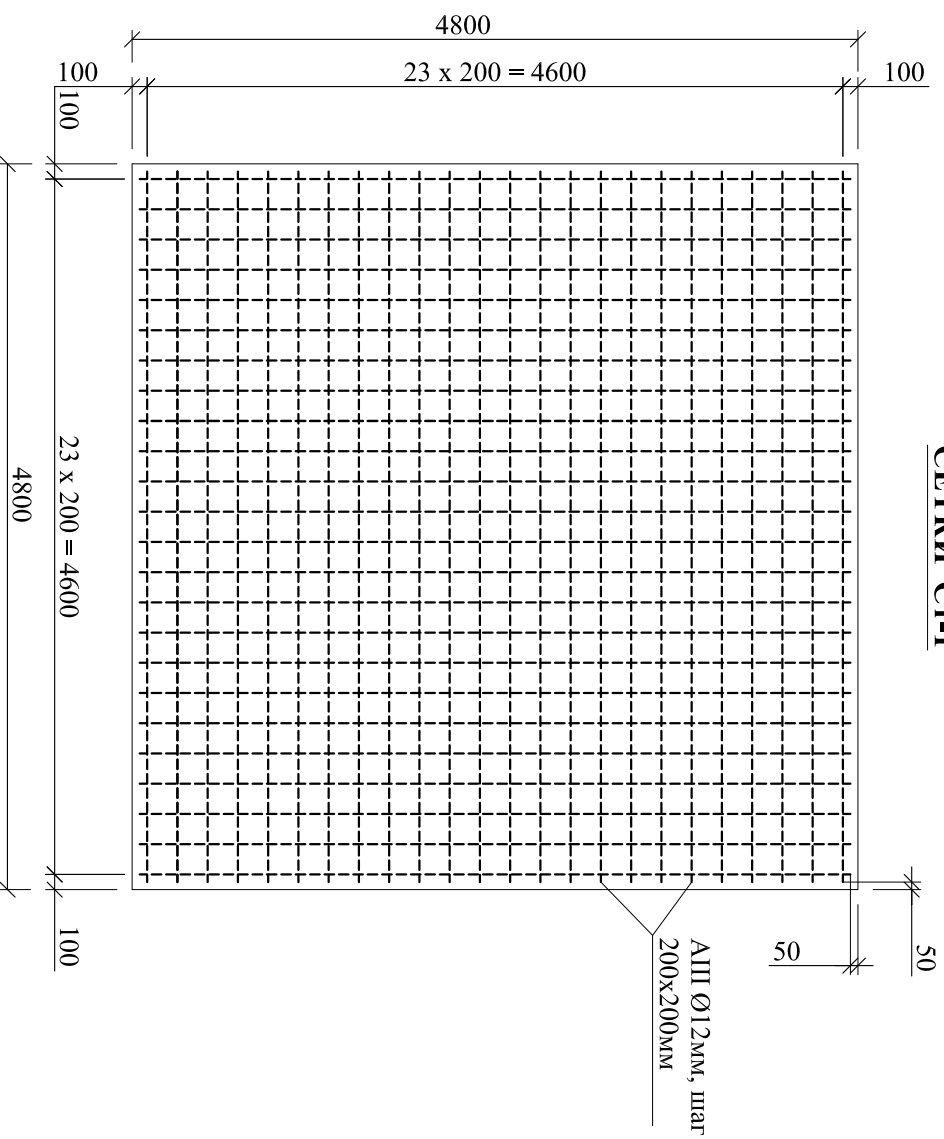
АРМИРОВАНИЕ ПЛИТЫ ФУНДАМЕНТА
М 1:50



УЗЕЛ "А"
М 1:20



СЕТКИ Ст-1



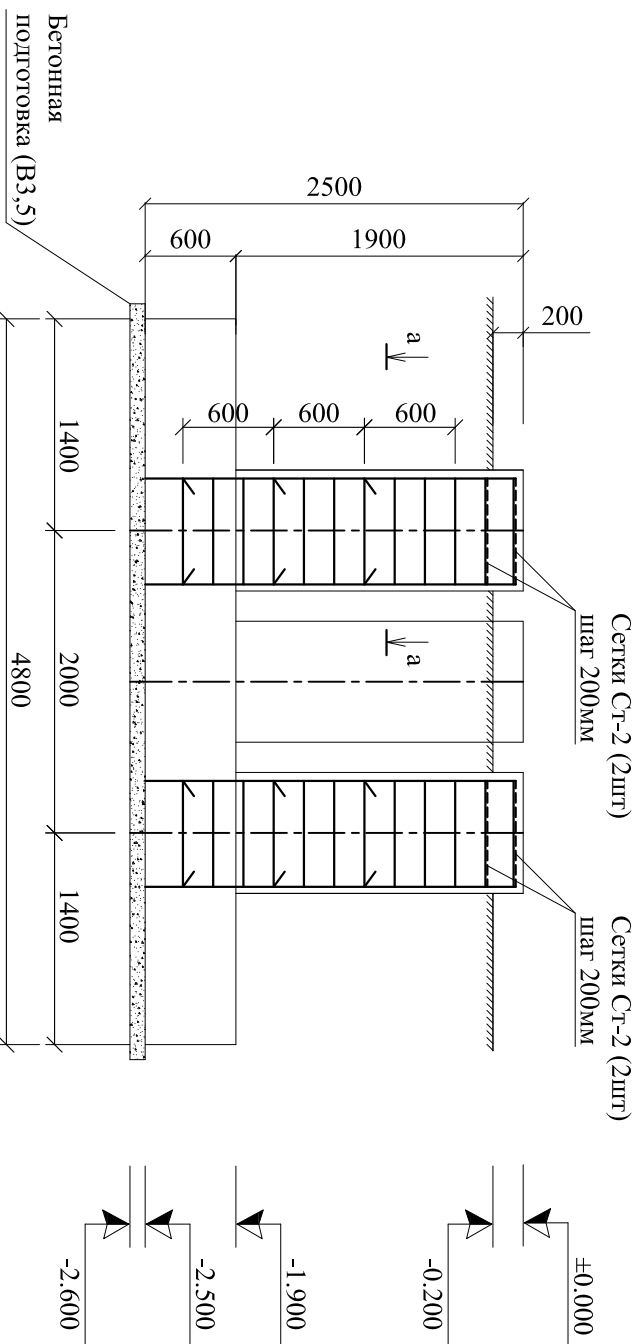
ПРИМЕЧАНИЕ:

1. Арматурные сетки Ст-1 выполнить путем размещения отдельных рабочих стержней Ø12мм, А-III (А400) по ГОСТ 5781-82 во взаимно перпендикулярных направлениях параллельно сторонам подошвы;
2. Два крайних ряда пересечения стержней арматуры по периметру сеток Ст-1 соединить сваркой (допускается применение дуговой сварки по ГОСТ 5264-80);
3. Внутренние пересечения стержней сеток Ст-1 связать вязальной проволокой Ø2мм через узел в шахматном порядке;
4. Сетки Ст-1 зафиксировать в проектное положение бетонными или растворными фиксаторами;
5. Толщину защитного слоя бетона стержней сеток Ст-1 принять равной - 50мм (защитные слои указаны до грани стержней);
6. Все работы по устройству фундамента выполнять согласно СНиП 2.03.01-84* [9] и СНиП 3.02.01-87 [10].

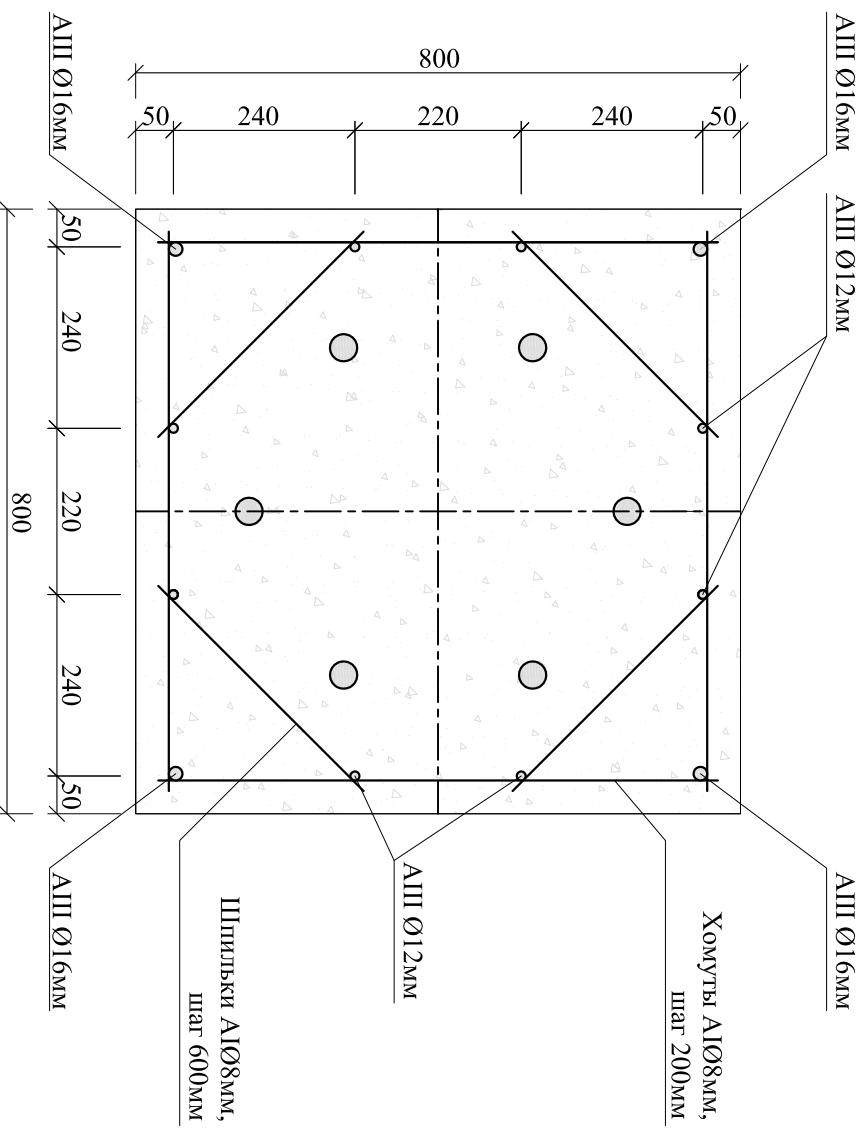
ПРИЛОЖЕНИЕ №2			
Актенно - магтовые сооружения ЗАО "Альфа Телеком".			
Изм.	Кол.уч	Лист	№ док
		Подпись	Дата
Конкурсная документация			статья
			лист
			листов
ЗАО "Альфа Телеком"			РП 19

АРМИРОВАНИЕ ПОДКОЛОННИКОВ

М 1:50

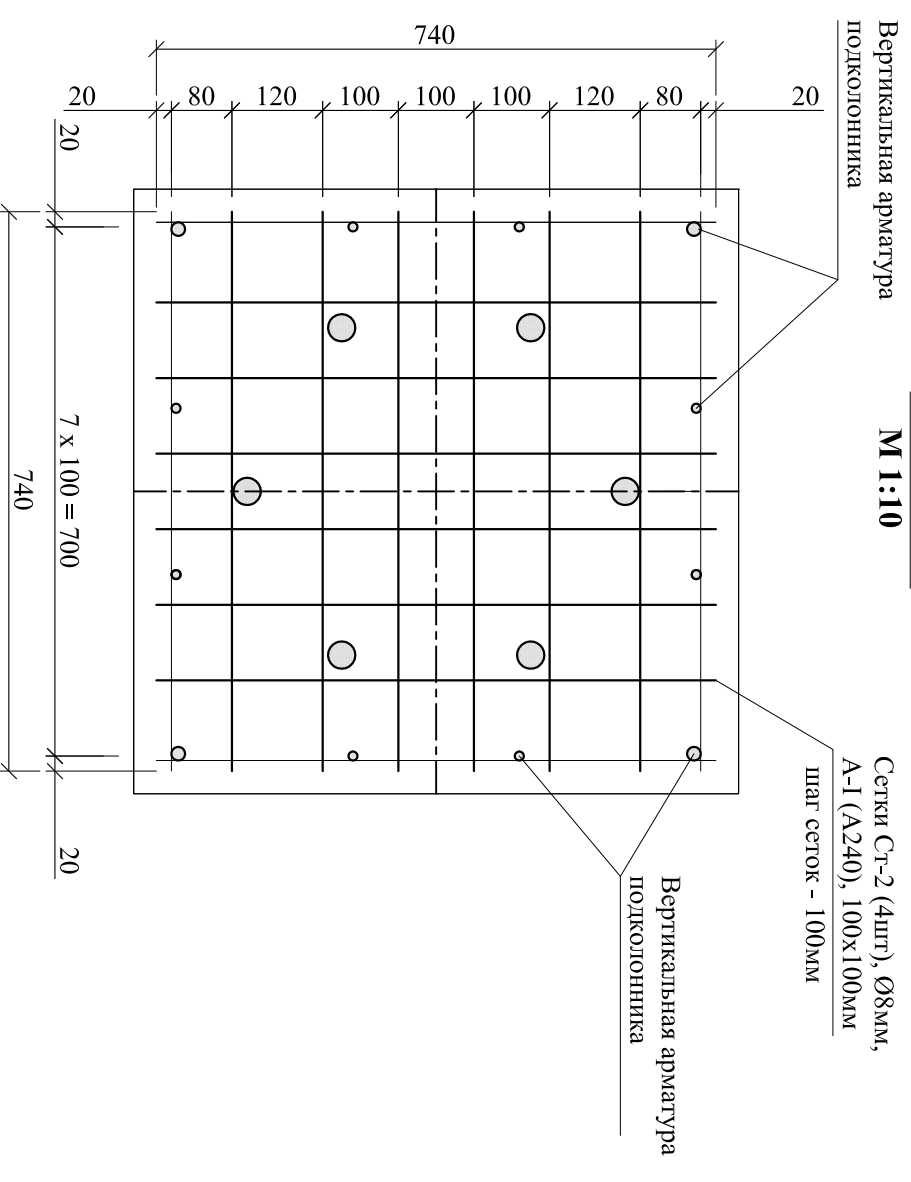


а - а
М 1:10



СЕТКИ Ст-2

М 1:10



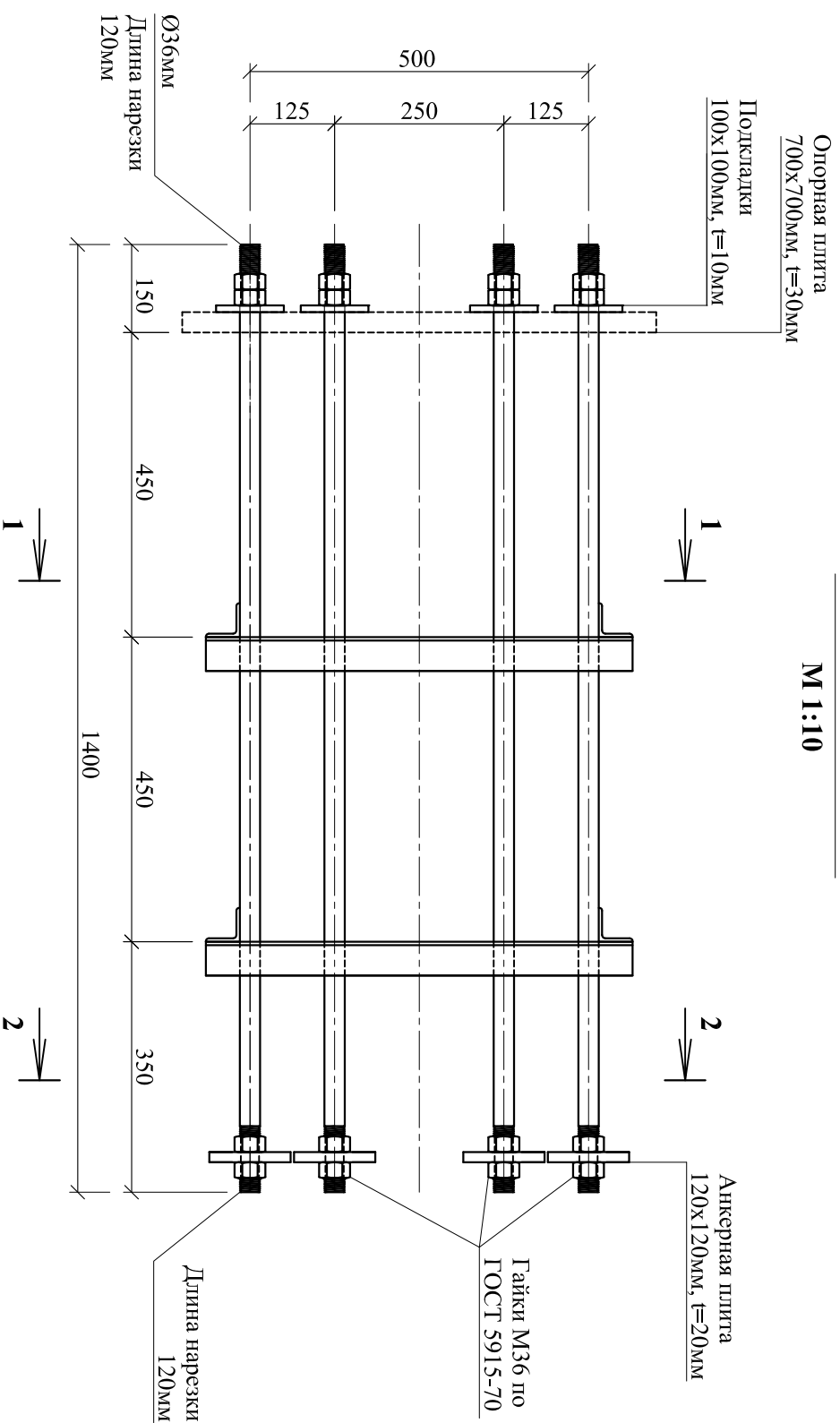
ПРИМЕЧАНИЕ:

1. Армирование подколлонника выполнить пространственными самонесущими сварными каркасами Кр-1. Вертикальная арматура каркаса: в углах - Ø16мм, А-III (А400), в середине по граням - Ø12мм, А-III (А400) по ГОСТ5781-82. Поперечная арматура - Ø8мм, А-І (А240), шаг 200мм по ГОСТ 5781-82;
2. Развязывающие шпильки выполнить из арматуры Ø8мм, А-І (А240) с шагом 600мм;
3. Армирование верхней части подколлонников (под опорными пластинами) выполнить пакетом сварных сеток Ст-2 (4шт) с рабочей арматурой Ø8мм, А-І (А240) по ГОСТ 5781-82. Шаг сварных сеток Ст-2 - 100мм (первая сварная сетка устанавливается на глубине 50мм от верхнего обреза фундамента);
4. Внутренние пересечения стержней каркаса Кр-1 и сеток Ст-2 соединить сваркой (допускается применение дуговой сварки по ГОСТ 5264-80);
5. Продольные стержни арматуры подколлонников установить на бетонную подготовку без крючков и отгибов. Вертикальную арматуру каркаса подколлонника разместить внутри сеток Ст-2.

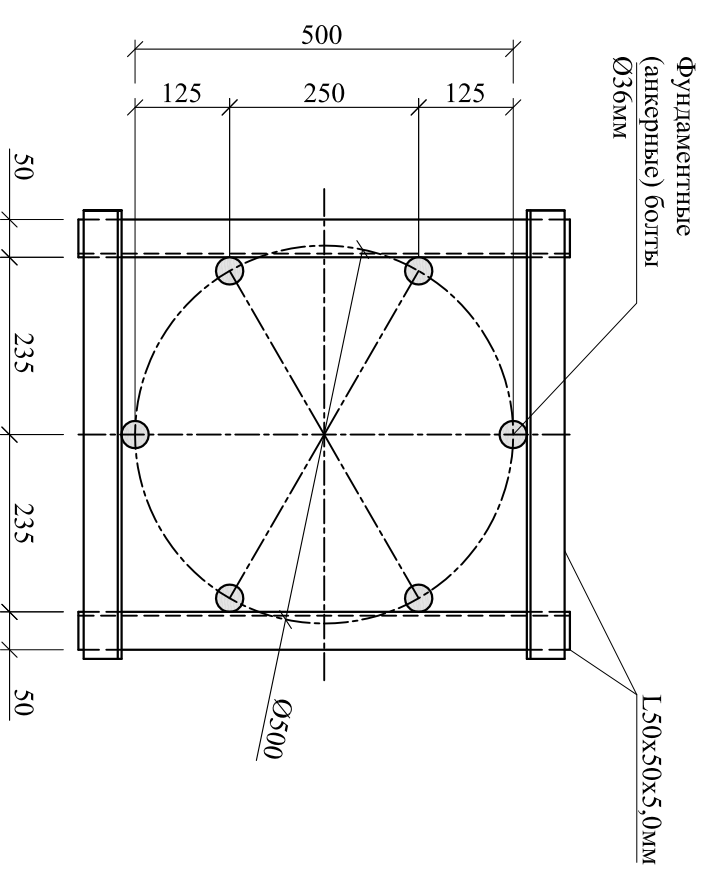
ПРИЛОЖЕНИЕ №2				Актенно - магтовые сооружения ЗАО "Альфа Телеком"		
Изм.	Кол.уч	Лист	№ док	Подпись	Дата	
Конкурсная документация				стадия	лист	листов
				РГ	20	
				ЗАО "Альфа Телеком"		

АНКЕРНЫЕ БЛОКИ

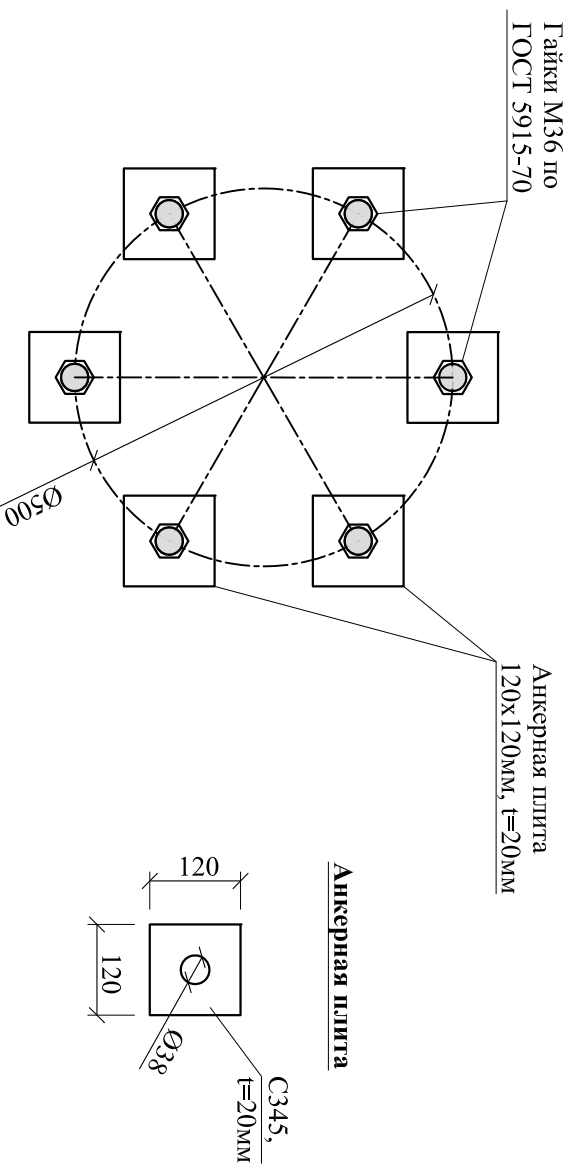
М 1:10



1-1
М 1:10



2-2
М 1:10



ПРИМЕЧАНИЕ:

1. Фундаментные (анкерные) болты Ø36мм должны быть заделаны в фундамент на глубину 1250мм (отм. -1,250м);
2. Фундаментные болты с анкерными планками устанавливаются в проектное положение и бетонируются одновременно с фундаментом;
3. Размер анкерных плит 120x120мм (t=20мм);
4. Фундаментные болты объединяются в анкерные блоки приваркой уголков L50x5мм;
5. Подкладки 100x100мм (t=10мм) приварить к опорной плите после затяжки гаек на фундаментных болтах.

ПРИЛОЖЕНИЕ №2					
Антенно - мачтовые сооружения ЗАО "Альфа Телеком".					
Изм.	Кол.уч.	Лист	№ док	Подпись	Дата
Конкурсная документация				стация	лист
				РП	23
				ЗАО "Альфа Телеком"	

